

## Sifão Copo - Saída 40 mm

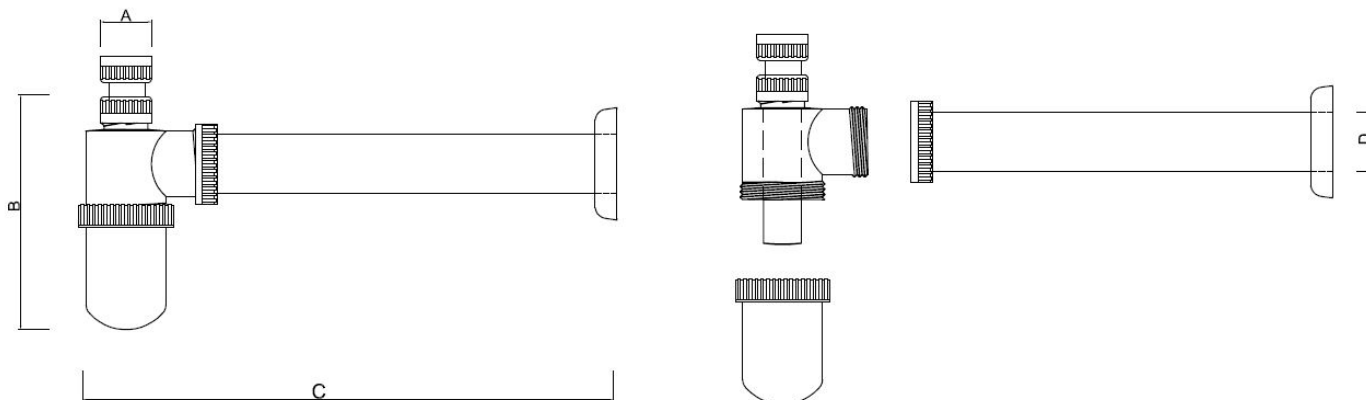
**Função:** Transportar a água suja ao sistema de esgoto da residência.

**Aplicações:** Utilizado em pias e lavatórios.



### 1. INFORMAÇÕES TÉCNICAS

<b>Norma de referência</b>	ABNT NBR 14162 - Aparelhos sanitários - Sifão - Requisitos e métodos de ensaio.
<b>Composição</b>	PP.
<b>Cores disponíveis</b>	Branco.



DIMENSÕES		
<b>CÓD.</b>	0436	0434
<b>A</b>	Ø 7/8"	Ø 1.1/2"
<b>B</b>	175 mm	175 mm
<b>C</b>	350 mm	350 mm
<b>D</b>	Ø 38 mm	Ø 38 mm

### 2. CARACTERÍSTICAS DO PRODUTO

O Sifão Copo 40mm Cipla possui um design universal, corpo rígido e com seus anéis de vedação garante perfeita vedação, evitando vazamentos. Por ser um sifão copo permite drenagem e verificação de resíduos antes de entrar na tubulação de esgoto.

### 3. IMPORTANTE

- ✓ Fazer a manutenção e limpeza da rede hidráulica de forma gradativa;
- ✓ Verificar se a conexão está bem fixada.

### 4. TRANSPORTE, MANUSEIO E ESTOCAGEM

# FICHA TÉCNICA



- ✓ Em operações de carga e descarga, deve-se evitar atritos nas embalagens, choques e batidas;
- ✓ Estocagem deve ser realizada em local seco, de fácil acesso e isento da ação direta ou de exposição contínua da luz solar.

**Nota:**

- ✓ A Cipla assegura a garantia desse produto, conforme previsto no CDC (código de defesa do consumidor), estendida por liberalidade do fabricante para 12 meses, contra falhas de funcionamento e fabricação desde que o mesmo esteja instalado de forma adequada;
- ✓ Aplica-se a cobertura desta garantia às condições normais de uso, excetuando-se as quebras, defeitos, deformações e falhas de desempenho provenientes da má utilização ou manutenção inadequada do produto;
- ✓ Garantias estarão condicionadas a “comprovação” da não violação do produto e apresentação da NF de aquisição.

ITEM	EMB.	CÓD. BARRAS	PESO LÍQ.	PESO BRUTO	CUBAGEM
0436	05	7896050304365	0,22 Kg	0,261 Kg	0,02319 m <sup>3</sup>
0434	05	7896050304341	0,19 Kg	0,23 Kg	0,01186 m <sup>3</sup>